

# ブルーム Broome *Yawuru*



1906年 西岡商店の妻だったエキは夫の急死後安吉と再婚  
1918年2月 エキ療養のため日本へ帰国。12月 神戸にて逝去

安吉はいろいろな事業を展開する

安吉の写真家としての才能が開花



1920年 安吉はシゲノと再婚 9人の子供に恵まれる

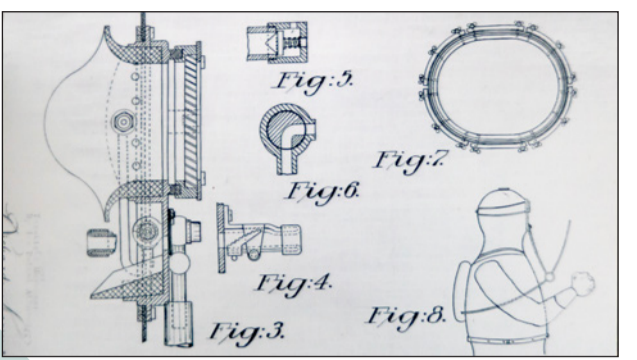
1897年03月03日 コサックに来豪、その後西岡商店に勤める



# コサック Cossack *Ngarluma*



# パース Perth *Noongar*



安吉の潜水服のデザイン。1926年には最初の特許を、1928年にはその改良版の特許をオーストラリアで取得

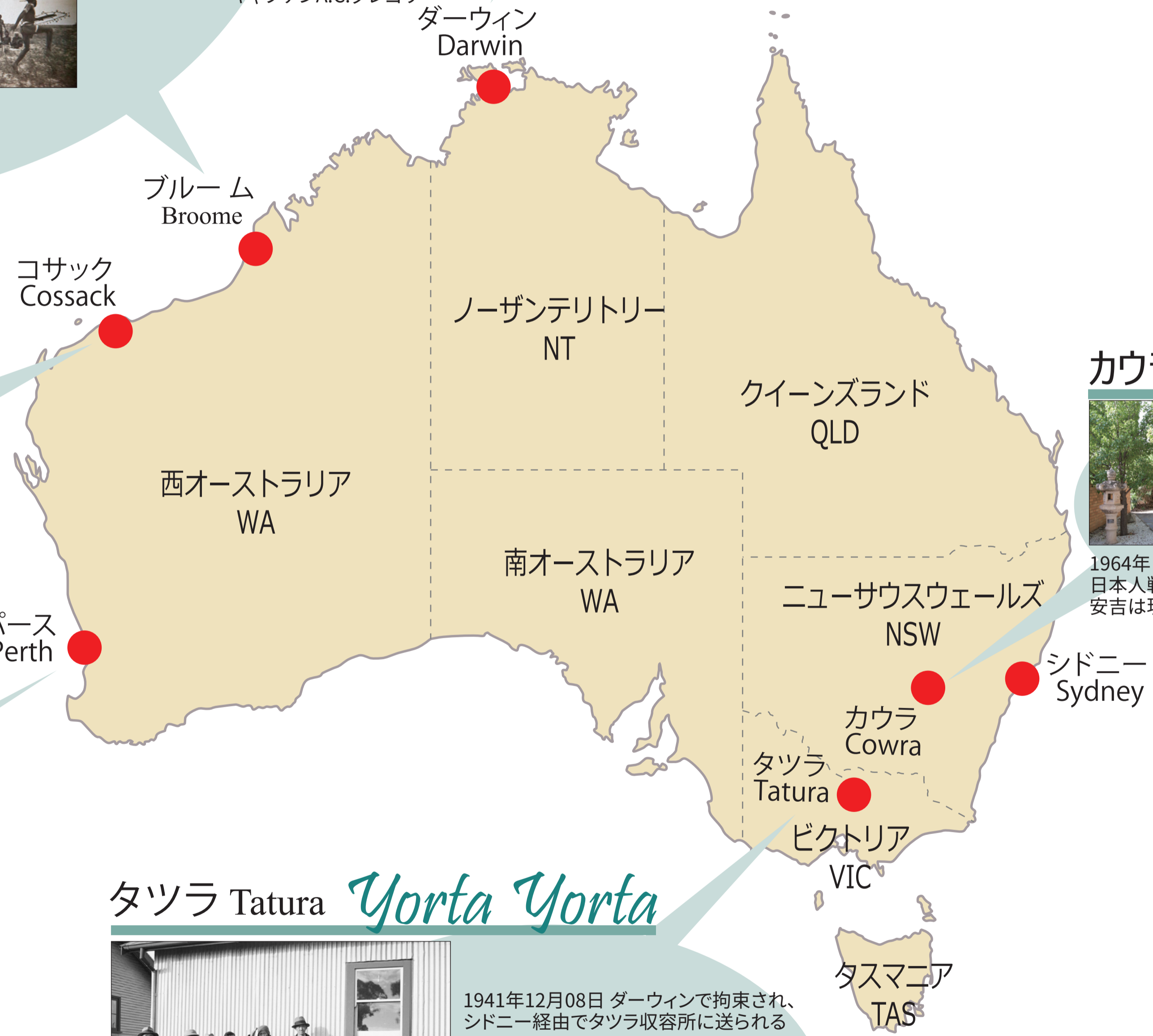


キャプテンA.C.グレゴリー

# ダーウィン Darwin *Larrakia*



1941年12月8日、開戦と同時に日系人の逮捕始まる。村上一家はダーウィンで拘束された



# タツラ Tatura *Yorta Yorta*



1941年12月08日 ダーウィンで拘束され、シドニー経由でタツラ収容所に送られる

1944年06月26日 心筋炎で死亡 一旦タツラに埋葬される



# カウラ Cowra *Wiradjuri*



1964年 一旦埋葬されたタツラから、カウラの日本人戦争墓地に改葬される。安吉は現在もここに眠っている



現代のJR紀勢本線田並駅



安吉16歳、神戸からオーストラリアのコサックへ



1925年 安吉が家族と里帰りした時の母親との家族写真



# ヤスキチ・ムラカミの世界展

オーストラリアに生きた写真家・実業家・発明家



ダイビングスーツデザイン: 村上安吉  
写真: 村上安吉、西岡エキ、金森マユ  
校正編集: 金森マユ、大野唯子  
マップデザイン: 村岡雅恵  
資料提供: 村上ファミリーアーカイブ、ノリン・ジョーンズアーカイブ・西オーストラリア州立図書館、濱口ファミリーアーカイブ、オーストラリア戦争記念館、オーストラリア国立公文書館  
\*アボリジナルの言語表記につきましては (David R Horton (creator), © AIATSIS, 1996) を参考にしています (2023年10月現在)  
<https://aiatsis.gov.au/explore/map-indigenous-australia>